

OL CEMONOL CEMONOL CEMONOL CEMONOL CEMONOL CEMONOL

по  
ГОСТ



# СМЕСЬ СУХАЯ ШТУКАТУРНАЯ

на цементном вяжущем, мелкозернистая,  
изготовленная в соответствии с требованиями  
ГОСТ 33083-2014

# Производство

Россия, г. Пермь, ул. Промучасток, 40



**Технология  
производства**



**Система контроля  
качества**



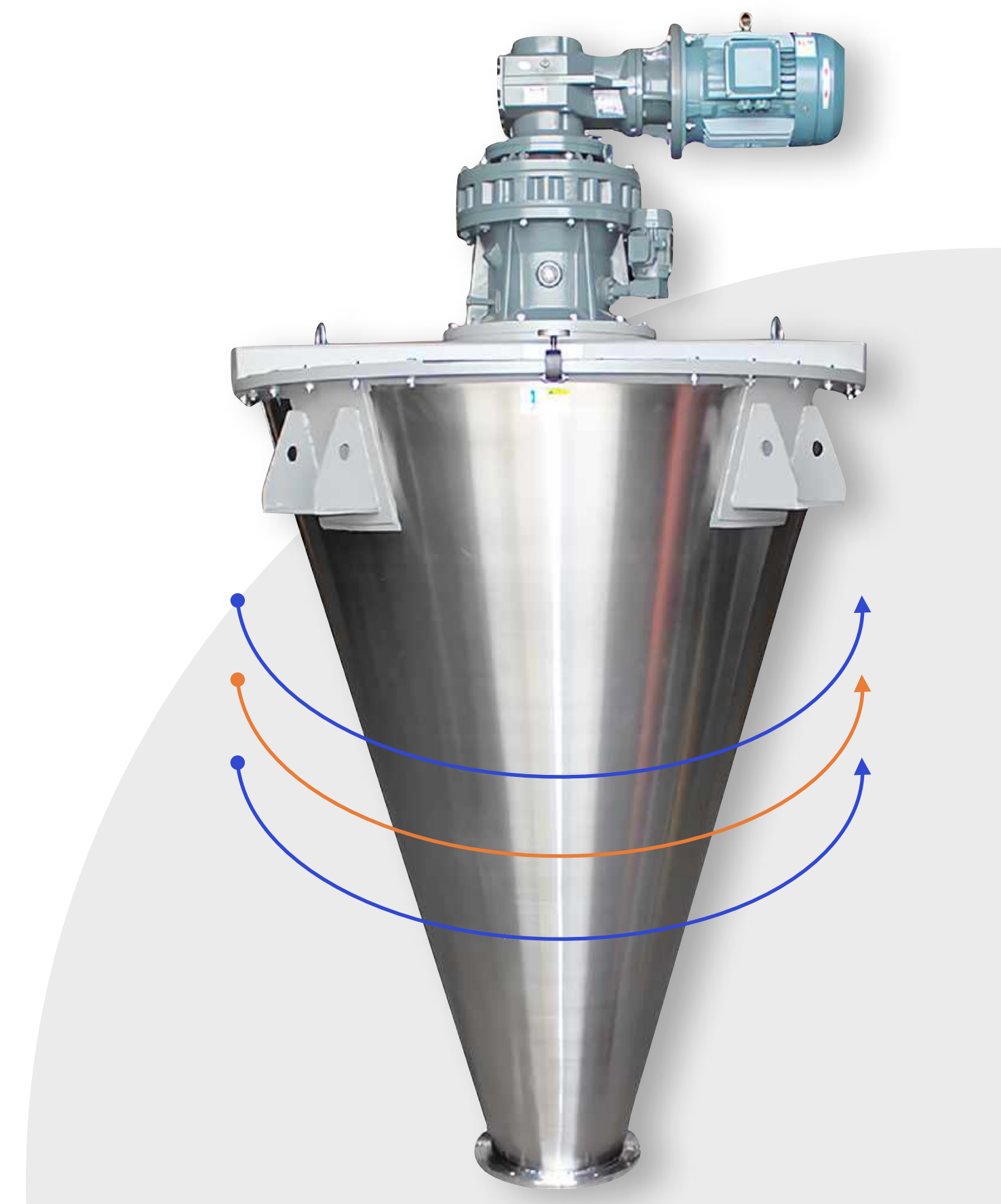
**Рецептуры  
смесей**

Разработаны в сотрудничестве с научно-исследовательской лабораторией Пермского Политеха



# Мы используем европейское смесительное оборудование Vrieco-Nauta Mixer

Равномерное распределение компонентов во всем объеме смеси обеспечивает стабильные показатели качества в соответствии с требованиями ГОСТ 33083-2014.



# Состав смеси

01

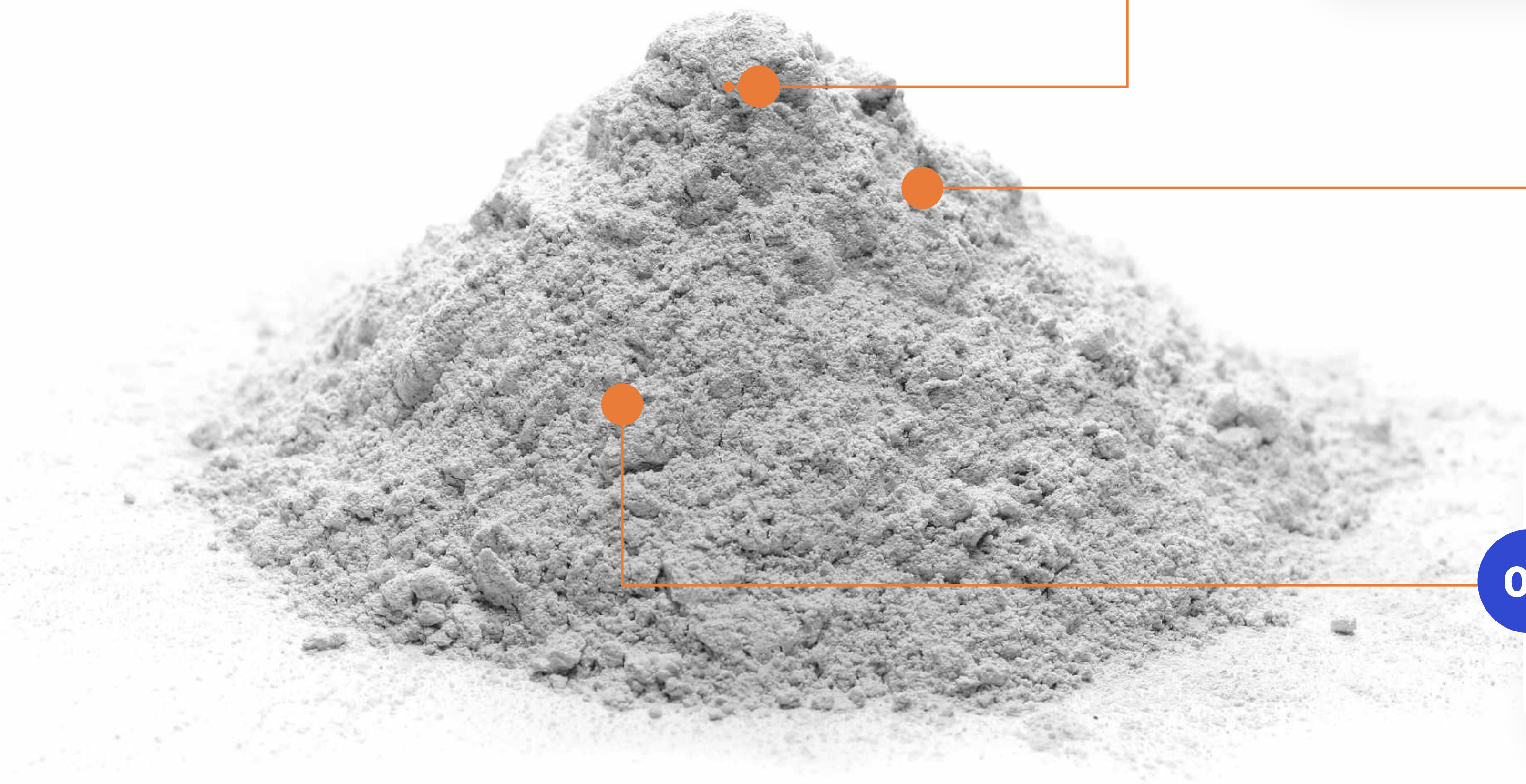
Портландцемент

02

Инертные  
заполнители

03

Ингредиенты, которые  
делают наш продукт  
уникальным



# Технические характеристики

Количество СС в мешке **25 кг**

Наибольшая крупность зерен заполнителя **0,6 мм**

Прочность при сжатии, не менее **14 МПа**

Прочность сцепления с основанием, не менее **0,3 МПа**

Насыпная масса СС в рыхлом/уплотненном **1,0/1,4 см<sup>3</sup>**

Подвижность, не менее **12 см**

Начало схватывания, не позднее **300 мин**



## РАСХОД:

16 кг/м<sup>2</sup> сухой смеси  
при слое нанесения  
10 мм (620 см<sup>3</sup>/кг)

# Где использовать нашу смесь?

Смесь предназначена для выравнивания стен из бетона, кирпича, различных типов ячеистого бетона:



01

Для обычного ремонта  
в бытовых условиях

Как основу  
под краску или обои



02



03

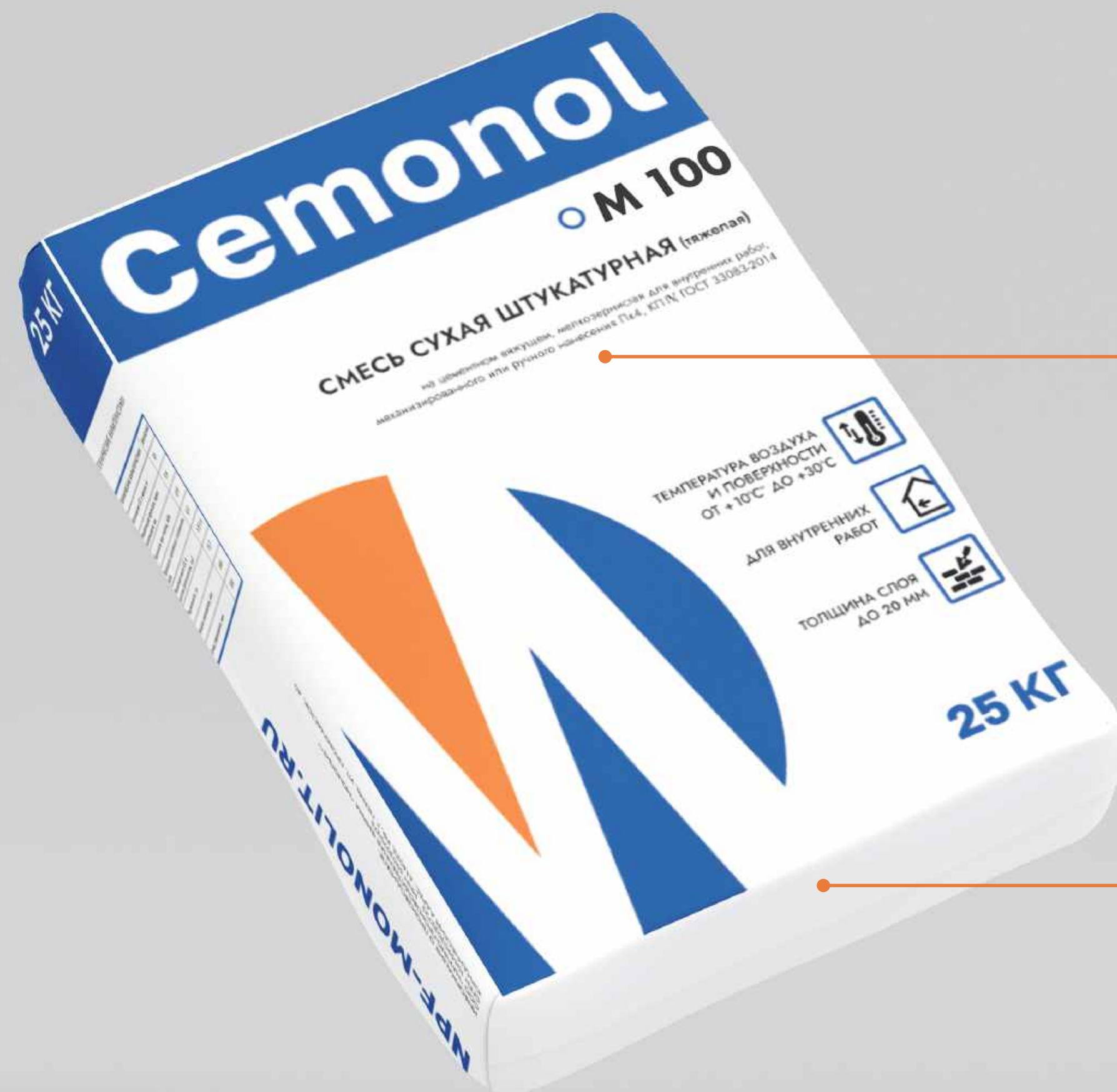
Для выравнивания  
поверхности стен  
или потолков в сухих  
и влажных помещениях

Для выравнивания  
фасадов домов



04

# Почему именно наша смесь?



01

Отличная **пластичность**, как у смесей на гипсовом вяжущем, но при затвердевании достигает **прочности**, как у бетонной смеси марки М100.

02

Возможность **механизированного нанесения**.

# Варианты фасовки



**25 кг**

Мешок



**850 кг**

МКР — мягкий контейнер разовый



**1000 кг**

МКР — мягкий контейнер разовый



MONOL CEMONOL CEMONOL CEMONOL

CEMONOL CEMON

# Контакты

Нам доверяют такие гиганты, как Лукойл-Пермь и Сургутнефтегаз.

Доверьтесь и вы!



+7(342) 202-40-04



monolitsab@mail.ru



npf-monolit.ru

ИНФОРМАЦИЯ О ПРОИЗВОДИТЕЛЕ:

ООО «НФП «Монолит»

ОГРН 1065903032722

ИНН 5903070375

Юридический адрес:

614023, РФ, г. Пермь, ул. Промучасток, 40